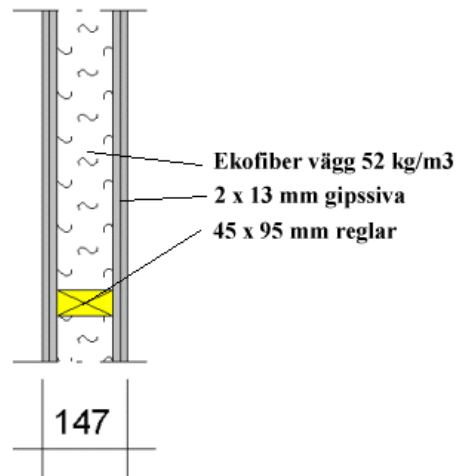
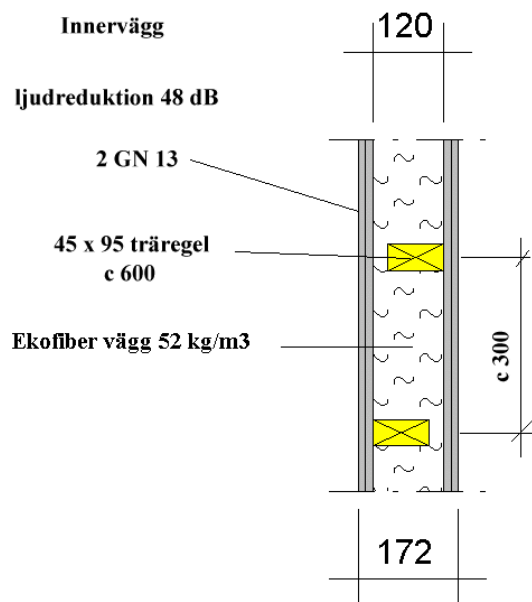


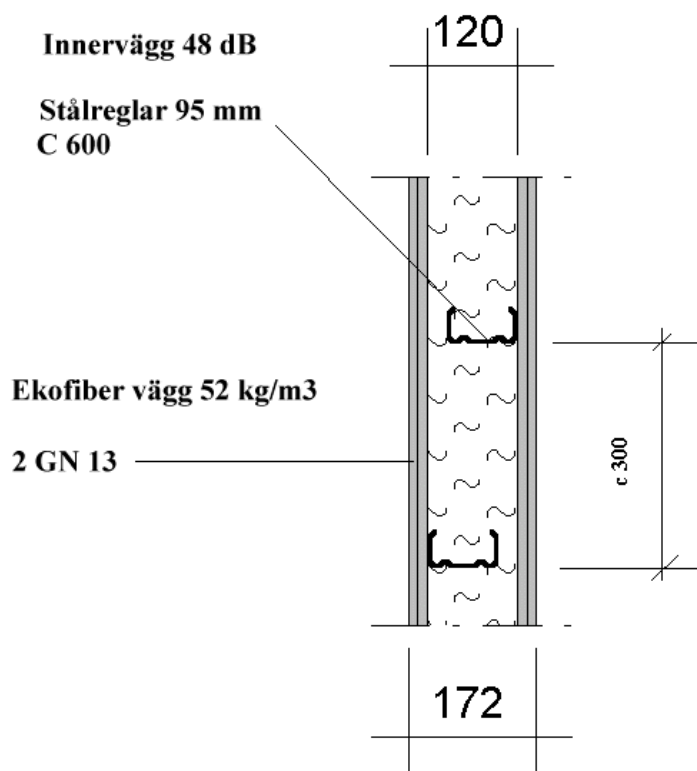
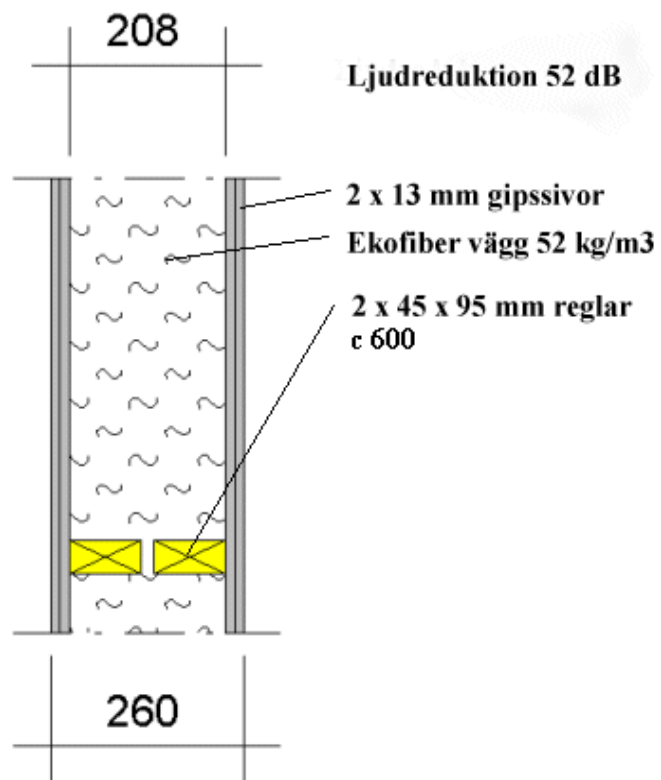
Ljudreduktion 40 dB

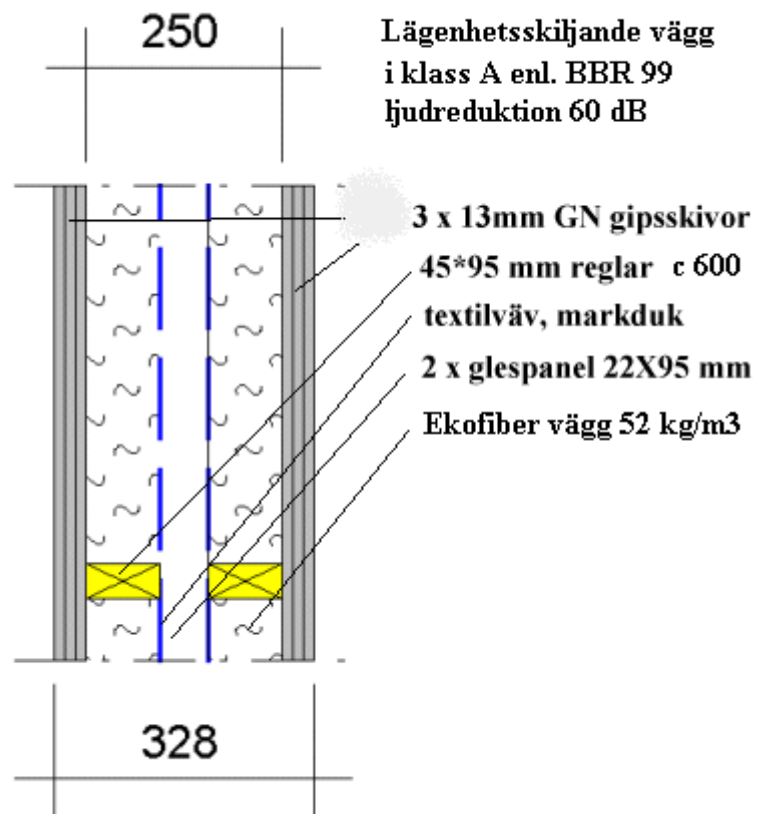


Innervägg

ljudreduktion 48 dB

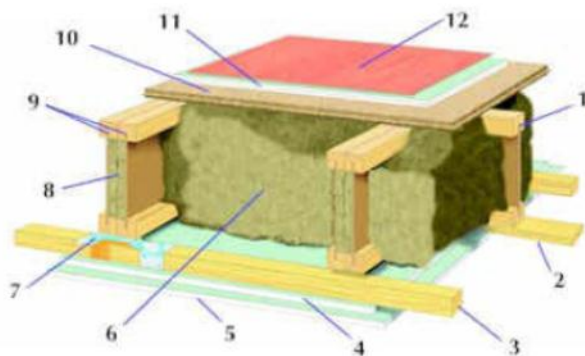






B2 Konstruktionsexempel

Ljudbjälklag typ B2
Stegljudsklass: B



Bjälklagets totalhöjd: 450 mm

$L_{n,w} = 49$ dB

$+C_{1,50-2500} = 53$ dB

vikt = 115 kg/m²

Spännvidd ≤ 6m

- | | | |
|--------------------|------------------------|-------------------------|
| 1) Kortlingsbalk | 5) 15 mm protect F | 9) 2x Swelite balk (H) |
| 2) 28x70 mm c400 | 6) Ekofiber (halfyllt) | 10) 38 mm compact floor |
| 3) 45x45 mm c400 | 7) Ljudprofil | 11) 2x13 mm golvgips |
| 4) 13 mm gipsskiva | 8) Livisolering | 12) Övergol |