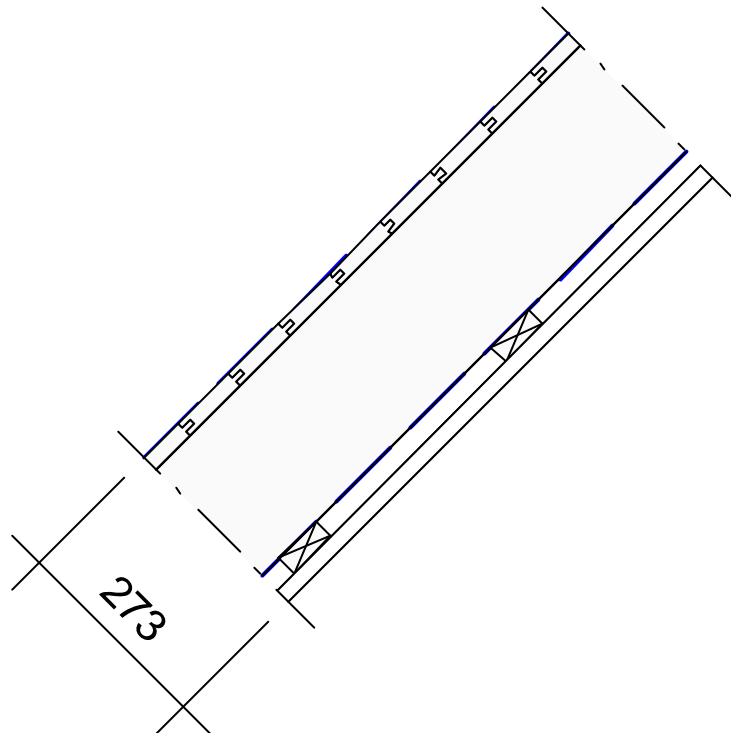


U.lagspapp UT typ 111 (m. klisterkant)  
 23x95 råspontad panel  
 200 masonite-industribalk s1200  
 200 sprutad Ekofiber Brand 65kg/m<sup>3</sup>  
 0.20 plastfolie

28x70 läkt c400 vinkel > 45 grader  
 22x95 råspontad panel  
 28x70 läkt c300 vinkel < 45 grader  
 15 gipsskiva GF



Tekniska data

Vikt (kg)	36,08
U-värde	0,22
Brandklass	REI 60
Ljudklass	

LexCon BYGG från Consultec ByggProgram AB - Utskrift gjord av: Nordiska Ekofiber NEF AB - 2001-04-05 10:10 - Lic. nr: 1200



Projekt: Brandklassad typgodkänd konstruktion.  
 6:1 200 EKOFIBER gles+råsp.+1GF

Nordiska Ekofiber NEF AB

SPÅNGA

Skala 1:10

Tel: 08-564 720 90 [www.ekofiber.se/forsak.html](http://www.ekofiber.se/forsak.html)

Snedtak

Ritning:

6:1