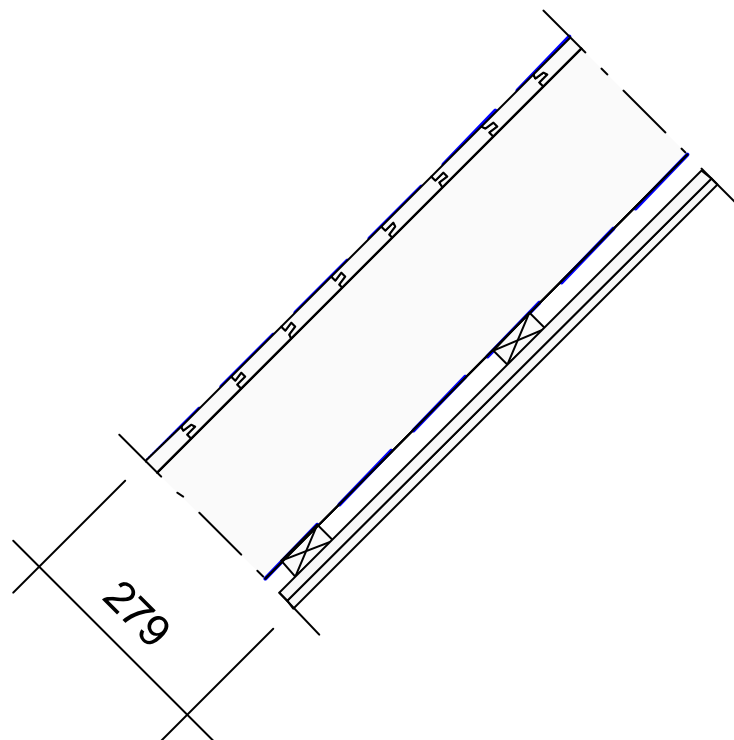


U.lagspapp UT typ 111 (m. klisterkant)  
23x95 råspontad panel  
200 masonite-industribalk s1200  
200 sprutad Ekofiber Brand 65kg/m3

0.20 plastfolie  
28x70 läkt c400 vinkel > 45 grader  
13 gipsskiva+15 gipsskiva GF  
28x70 läkt c300 vinkel < 45 grader



Tekniska data

Vikt (kg)	56,13
U-värde	0,22
Brandklass	REI 60
Ljudklass	

LexCon BYGG från Consultec ByggProgram AB - Utskrift gjord av: Nordiska Ekofiber NEF AB - 2001-04-05 10:09 - Lic. nr: 1200



Projekt: Brandklassad tygodkänd konstruktion.  
4:10 200 EKOFIBER gles+1GN+1GF

Nordiska Ekofiber NEF AB

SPÅNGA

Skala 1:10

Tel: 08-564 720 90 [www.ekofiber.se/forsak.html](http://www.ekofiber.se/forsak.html)

Snedtak

Ritning:

4:10